

Lexmark C730-Serie

Lexmark C734n

Lexmark C736n



DRUCKEN



BIS ZU 33 SEITEN/MINUTE IN SCHWARZ



BIS ZU 33 SEITEN/MINUTE IN FARBE



NETZWERK



Herausragende Farbqualität
für hohe Volumen und hohe
Ansprüche!



LEXMARKTM

Weniger drucken. Mehr sparen.

Weniger drucken? Dies mag vonseiten eines Unternehmens, dessen Fokus ausschließlich auf Drucklösungen liegt, überraschend klingen. Aber wenn Sie bedenken, dass Unternehmen durchschnittlich 6 % Ihres Umsatzes in Output investieren und die Office-Druckkosten durch ein aktives Druckmanagement um bis 30 %¹⁾ gesenkt werden können, macht dies durchaus Sinn. Lexmark Produkte, Lösungen und Services bieten innovative Methoden, um Zeit zu sparen, Kosten zu senken und die Auswirkungen auf die Umwelt zu reduzieren. Wir möchten Sie dabei unterstützen, weniger zu drucken und mehr zu sparen.

¹⁾ Quelle: InfoTrends/CapVentures, Network Document Solutions Forecast 2007-2012, Network Document Solutions Consulting Service, August 2008

Die Lexmark C730-Serie bietet zuverlässigen Farbdruck mit herausragender Qualität, schnelle Druckgeschwindigkeiten und Business-Class-Leistung, um mit Ihren höchsten Volumen Schritt zu halten. Die für große und mittlere Arbeitsgruppen in anspruchsvollen Office-Umgebungen konzipierten Drucker passen problemlos auf Ihren Schreibtisch oder lassen sich in eine kleine Workstation integrieren. Sie bieten zahlreiche Vorteile, inklusive einer einmaligen Zuführungskapazität, papiersparendem Duplex-Druck und vieles mehr.



Farbe für höchste Ansprüche

Sparen Sie die Zeit und die Kosten, die für das Outsourcing von Farbdruckjobs häufig anfallen. Mit den brillanten Farben von Lexmark können Sie eindrucksvolle Dokumente intern drucken. Darüber profitieren Sie von einer kompletten Reihe an Farbzugriffs- und Kontrollfunktionen, mit denen gewährleistet wird, dass Ihre Arbeitsgruppe effizient und intelligent druckt.

- Drucken Sie brillante Grafiken und Bilder mit der verbesserten Farbtoneerzeptur von Lexmark.
- Erzielen Sie konsistente Farbtöne mit professioneller Pantone-Kalibrierung
- Fördern Sie umweltverantwortliche Farbdruckpraktiken mit einer Reihe von Funktionen zur Kostenkontrolle
- Durch eine intelligente Technologie wird beim Drucken von mehreren Seiten im Modus "Nur Schwarz" Farbtoner gespart.



Für große Volumen gerüstet

Dank ihrer extra-breiten Papierzuführungskapazität und flexiblen Medienunterstützung verarbeiten die Drucker der Lexmark C730-Serie auch voluminöse Jobs mit weniger Bedieneringriffen und verbesserter Produktivität. Außerdem können Sie auf eine große Reihe an Papiertypen drucken, von Briefhüllen und Etiketten bis hin zu Karton.

- Die Zuführung für spezielle Medien bietet zusätzliche Flexibilität zum Einlegen großer Stapel unterschiedlicher Papiertypen.
- Fügen Sie bis zu drei stapelbare Zuführungen hinzu, um Ihre Zuführungskapazität auf bis zu 3.750 Blatt zu steigern.
- Genießen Sie zuverlässiges Drucken dank der reibungslosen Papierzuführung
- Wählen Sie aus zahlreichen vorkonfigurierten Modellen, inklusive papiersparendem Duplex-Modell, zusätzlicher Zuführung und integrierter WLAN-Unterstützung



Ein zuverlässiger Office-Partner

Optimieren Sie Ihre Betriebszeit, und genießen Sie schnelles, zuverlässiges und stressfreies Drucken. Die Drucker der Lexmark C730 Serie zeichnen sich durch ein robustes Design, fortschrittliche Merkmale und Sicherheitsfunktionen aus und können dank ihres intelligenten Konzepts ganz einfach installiert werden.

- Robustes Design, speziell für große Volumen konzipiert
- Neue, verbesserte Sicherheitsfunktionen, um den Zugriff zu kontrollieren, Aktivitäten zu verfolgen und Missbrauch zu vermeiden
- Einfache Verwaltung und programmierbare Verbrauchsmaterial-Alerts gewährleisten eine konstante Verfügbarkeit
- Wird mit einer einjährigen On-Site-Garantie und erweiterten Serviceoptionen angeboten

Umweltfreundliches Drucken

Umweltfreundliches Drucken zahlt sich in jeder Hinsicht aus – für Ihr Unternehmen, für Ihr Budget und für die Umwelt! Die Drucker der Lexmark C730-Serie sind nach Ökodesign-Prinzipien konzipiert und bieten zahlreiche Funktionen für umweltfreundliches Drucken.

- Duplex-Druckmodelle ermöglichen es Ihnen, Papier und Kosten zu sparen
- Instant-Warm-up-Fixierer und Eco-Modus reduzieren den Stromverbrauch
- Quiet-Modus-Einstellung ermöglicht einen ultra-leisen Betrieb
- Recyceln Sie Ihre leeren Druckkassetten kostenlos über das Lexmark Druckkassetten-Rückführungsprogramm



Lexmark C730-Serie

Entdecken Sie die Funktionen, die Ihnen höchste Produktivität garantieren



Sichere PIN-Freigabe

Verwenden Sie die alphanumerische Tastatur, um sicherzustellen, dass vertrauliche Jobs in den richtigen Händen bleiben



Direkter Druck über USB

Front-USB-Port für einfaches Drucken von PDF-Broschüren, Reports und anderen Image-Dateien über ein Flash-Laufwerk.



Bedienerfreundliches Display

Das schwenkbare Bedienpanel mit einem vierzeiligen grafischen Display bietet intuitive Anzeigen für eine einfache Bedienung



Minimaler Eingriffsbedarf

Dank Druckkassetten mit hoher Kapazität können tausende von Seiten ausgegeben werden, bevor sie ausgetauscht werden müssen.



Erweiterbare Zuführung

Legen Sie mehrere Papiertypen ein, und steigern Sie Ihre gesamte Kapazität auf bis zu 4.300 Blatt



WLAN-Flexibilität

Keine Kabelbeschränkungen mehr mit dem Lexmark C734dw, der WLAN-Unterstützung bietet (Wi-Fi CERTIFIED 802.11n Draft 2.0).

Was kann qualitativ hoher Farbdruck für Sie tun?

Ein wenig Farbe kann Sie weit bringen!

Studien zeigen, dass Farbe die Kommunikation sowohl intern als auch extern verbessert. Farbe verbessert die Lesbarkeit, das Verständnis und die Markenerkennung. Außerdem werden Kaufentscheidungen erleichtert, denn Farbe hilft Kunden, sich im Wirrwarr der vielen konkurrierenden Informationen zu orientieren.

Farbe kann einen Mehrwert für alle Bereiche Ihres Business schaffen, von Marketing und Kommunikation bis hin zu Immobilien und Finanzen. Eine InfoTrends-Studie von 2007 zeigt, dass in Farbe gedruckte Rechnungen die Zahlungsschnelligkeit um beinahe 30 % verbessert und die Kunden mit höherer Wahrscheinlichkeit den vollen Betrag bezahlen!

Die Frage heutzutage lautet also nicht mehr, ob Farbe nützlich für Sie ist. Die Frage ist, wie Sie Farbe am BESTEN nutzen können. Die Lexmark C730 Serie bietet die Antwort.

Diese leistungsfähigen Partner bieten nicht nur höchste Qualität, sondern stellen Ihnen alle erforderlichen Werkzeuge und Technologien bereit, um Zeit zu sparen, Kosten zu senken und umweltbewusster zu drucken – und zwar in Farbe!

Lexmark C730-Serie

Die Produktivitäts-Checkliste Lexmark Multifunktionslösungen zeichnen sich dadurch aus, dass sie all diese Vorteile bieten!



Sofortige Aufwärmzeit

Dank des Instant-Warm-up-Fixierers von Lexmark verarbeitet Ihr Drucker Ihre Dokumente bereits in der Zeit, in der viele andere Geräte sich noch in der Aufwärmphase befinden. Dadurch sind Ihre Druckjobs nicht nur innerhalb von nur wenigen Sekunden nach dem Einschalten verfügbar, sondern Sie profitieren auch von einer höheren Effizienz. Dadurch sparen Sie zugleich Zeit, Energie und Geld!

Intelligentes «Job Waiting»

Eine Verzögerung durch einen Anwender sollte nicht zu einem Engpass für die ganze Arbeitsgruppe führen! Angenommen ein Anwender startet einen Druckjob, für den Etiketten erforderlich sind, aber es sind keine Etiketten geladen. Warum wertvolle Betriebszeit verlieren? Mit der Job-Waiting-Funktion von Lexmark wird der Job einfach zurückgehalten, während ein anderer Anwender ohne Unterbrechung weiterarbeitet (Festplatte erforderlich).

Farbtechnologie auf höchstem Niveau

Für Lexmark ist hochwertiger Farbdruk kein Marketingversprechen, sondern eine ernsthafte Investition. Unser Entwicklungsteam arbeitet an der Bereitstellung fortschrittlichster Farbtechnologien, die den Wert Ihrer gedruckten Kommunikationen signifikant verbessern. Die fortschrittliche Farbtonerzeptur von Lexmark, kombiniert mit einer neuen Sensortechnologie für Temperatur und Feuchtigkeit, gewährleistet eine einmalige Farbwiedergabe und konsistente Qualität von der ersten bis zur letzten Seite auf verschiedenen Medientypen und in unterschiedlichen Arbeitsumgebungen.

Modernste Sicherheitsfunktionen

Von Netzwerksicherheit bis hin zu Zugriffsbeschränkungen für Anwender bietet Lexmark eine große Reihe an Funktionen zum Schutz Ihrer wertvollen Daten und zur Gewährleistung der Integrität Ihres Netzwerks. Neben IPSec, SNMPv3 und 802.11x Network Security bietet die Lexmark C730 Serie eine alphanumerische Tastatur für einfache PIN-Authentifizierung, plus Verschlüsselung und Disk Wiping zur Sicherung Ihrer optionalen Festplatte.

Vereinfachtes Management

Entlasten Sie Ihre IT-Abteilung. Diese Drucker sind netzwerkfähig und ganz einfach zu installieren. Wenn Sie mehrere Lexmark Geräte installiert haben, bietet der Lexmark Universaltreiber sogar eine noch einfachere Implementierung. Sobald die Geräte installiert und betriebsbereit sind, vereinfachen angepasste On-Screen-Anzeigen die Bedienung, indem sie den Anwendern klare Informationen bereitstellen, wie z. B. «Niedriger Tonerstand, Bestellung erfolgt». Darüber hinaus stellt die Lexmark MarkVision Professional Software vereinfachtes Remote Management und Automatisierungswerkzeuge bereit, um Ihnen die Arbeit zu erleichtern!

Wählen Sie genau das Modell, das Ihre Leistungsanforderungen erfüllt



Lexmark C734n

Farbdruk mit Business-Class-Qualität, Flexibilität und Funktionalität

- Druckgeschwindigkeit von 28 Seiten/Minute in Schwarz und Farbe
- Schneller 600-MHz-Prozessor
- 650 Blatt Standardausgabe, 3.750 Maximum
- Druckt große Banner
- Lexmark Rückgabe-Druckkassetten für 4.000 Seiten* Schwarz und Farbe im Lieferumfang
- Empfohlenes monatliches Druckvolumen: 1.500 bis 9.200 Seiten
- Verfügbare Modelle:



Lexmark C736n

Mehr Leistung, niedrigere Kosten pro Seite – ideal für den Druck großer Volumina

- Druckgeschwindigkeit von 33 Seiten/Minute in Schwarz und Farbe
- Leistungsfähiger 900-MHz-Prozessor
- 650 Blatt Standardausgabe, 4.300 Maximum
- Druckt extra-große Banner
- Lieferumfang umfasst Lexmark Rückgabe-Druckkassette für 6.000 Seiten*
- Lexmark Druckkassetten mit hoher Kapazität verfügbar (12.000 Seiten* Schwarz, 10.000 Seiten* Farbe)
- Empfohlenes monatliches Druckvolumen: 2.500 bis 10.000 Seiten

Lexmark C734n		Lexmark C736n
Drucken		
Drucktechnologie	Laser, Farbe	
Druckgeschwindigkeit (DIN A4, S/W): Bis zu	28 Seiten/Minute	33 Seiten/Minute
Druckgeschwindigkeit (DIN A4, Farbe): Bis zu	28 Seiten/Minute	33 Seiten/Minute
Zeit bis Druckbeginn (S/W)	9.5 Sekunden	9 Sekunden
Zeit bis Druckbeginn (Farbe)	9.5 Sekunden	9 Sekunden
Druckauflösung (S/W)	1.200 x 1.200 dpi, 4.800 CQ-Farbqualität	
Druckauflösung (Farbe)	1.200 x 1.200 dpi, 4.800 CQ-Farbqualität	
Speicher (Standard)	256 MB	
Speicher (maximal)	1280 MB	
Festplatte	Optional verfügbar	
Geräuschemission beim Drucken	54 dB(A)	
Geräuschemission im Stand-by-Modus	33 dB(A)	
Maximales monatliches Druckvolumen (einmalige mtl. Spitzenauslastung): Bis zu	85000 Seiten pro Monat (einmalige Spitzenausnutzung)	100000 Seiten pro Monat (einmalige Spitzenausnutzung)
Empfohlenes monatliches Seitenvolumen	1500 - 9200 Blatt	2500 - 10000 Blatt
Verbrauchsmaterialien		
Seitenleistung der Verbrauchsmaterialien (*Durchschnittliche kontinuierliche Seitenleistung Schwarz bzw. durchschnittliche kombinierte kontinuierliche Seitenleistung CMY. Ausgewiesener Wert gemäß ISO/IEC 19798.)	6,000*-page Colour Toner Cartridges (CMY), 8,000*-page Black Toner Cartridge	6,000*-page Colour Toner Cartridges (CMY), 8,000*-page Black Toner Cartridge, 10,000*-page Colour High Yield Toner Cartridges (CMY), 12,000*-page Black High Yield Toner Cartridge
Im Lieferumfang enthaltene Druckkassetten (Erstaustattung)	Starter-Rückgabe-Tonerkassette Schwarz für 4.000 Seiten*, 4,000*-page Colour (CMY) Starter Return Program Toner Cartridges	6,000*-page Colour (CMY) Starter Return Program Toner Cartridges, 6,000*-page Black Starter Return Program Toner Cartridge
Papierzuführungen / -ablagen		
Papierhandhabung (Standard)	300-Blatt-Ablage, 100-Blatt-Universalzuführung, 550-Blatt-Zuführung	
Papierhandhabung (optional)	550-Blatt-Papierzuführung, 2.000-Blatt-Zuführung, 550-Sheet Specialty Media Drawer	
Kapazität der Papierzuführung, standard: Bis zu	650 Blatt	
Kapazität der Papierzuführung, maximal: Bis zu	3750 Blatt	4300 Blatt
Kapazität der Papierablage, standard: Bis zu	300 Blatt	
Kapazität der Papierablage, maximal: Bis zu	300 Blatt	
Unterstützte Medien	Karton, Briefhüllen, Glanzpapier, Papieretiketten, Normalpapier, Transparentfolien, Vinyl-Etiketten, detaillierte Informationen zur Auswahl der richtigen Druckmaterialien finden Sie für Ihren Drucker im Card Stock und Label Guide unter www.lexmark.de -> Handbücher (nur Englisch)	
Unterstützte Medienformate	Briefumschlag Nr. 10, Briefhülle 7 3/4, Briefhülle Nr. 9, DIN A4, DIN A5, Briefhülle DIN B5, Briefhülle DIN C5, Briefhülle DL, DIN B5, Executive, Folio, JIS-B5, Legal, Letter, Statement, Universal, Oficio	
Kompatibilität		
Netzwerkprotokoll-Unterstützung	TCP/IP IPv4, IPX/SPX, AppleTalk, LexLink (DLC), TCP/IP IPv6, TCP, UDP	
Druckersprachen (Standard)	PCL5c Emulation, PCL6 Emulation, PPDS, PostScript 3 Emulation, xHTML, PDF 1.6, Direct Image, Microsoft XPS (XML-Papierspezifikation)	
Standard-Schnittstellen	Ethernet 10/100BaseTX (RJ-45), USB 2.0, PictBridge-zertifizierter Anschluss , Hi-Speed USB 2.0 (Typ A) Port an der Vorderseite	
Unterstützte Microsoft-Windows-Betriebssysteme	2000, XP, Server 2003, XP x64, Server 2003 mit Terminal Services, Server 2000 mit Terminal Services, Server 2003 x64, Server 2003 x64 mit Terminal Services, Vista, Vista x64, Server 2008, Server 2008 x64, Server 2008, auf dem Terminal Services ausgeführt wird, Server 2008 x64, auf dem Terminal Services ausgeführt wird	
Unterstützte Apple-Macintosh-Betriebssysteme	Mac OS X, Mac OS 9.x	
Allgemeine Produktangaben		
Garantie	1-Year Onsite Service, Next Business Day	
Produkt-Zertifikate	www.lexmark.at	
Abmessungen (H x B x T)	450 x 435 x 470 mm	
Gewicht	25.7 kg	
Spezifizierte Betriebsumgebung	Temperatur: 16 bis 32 °C, Luftfeuchtigkeit: 8 bis 80 % relative Luftfeuchtigkeit, Höhe: 0 bis 3.048 Meter	

Maximales monatliches Druckvolumen

«Maximales monatliches Druckvolumen» wird als die maximale Anzahl Seiten definiert, die ein Gerät innerhalb eines Monats ausgeben kann. Dieser Wert ermöglicht es, die Robustheit des Geräts gegenüber anderen Lexmark Druckern und Multifunktionsgeräten zu vergleichen.

Empfohlenes monatliches Druckvolumen

«Empfohlenes monatliches Druckvolumen» ist ein Bereich von Seiten, der die Kunden dabei unterstützt, Lexmark Produktangebote auf der Basis der durchschnittlichen Anzahl von Seiten zu beurteilen, die sie mit dem Gerät jeden Monat zu drucken planen. Lexmark empfiehlt eine Anzahl gedruckter Seiten pro Monat innerhalb des angegebenen Bereichs für eine optimale Geräteleistung, auf der Basis von Faktoren, wie: Intervalle für den Austausch der Druckkassetten, Intervalle für das Einlegen von Papier, Geschwindigkeit und typische Nutzung durch den Kunden.

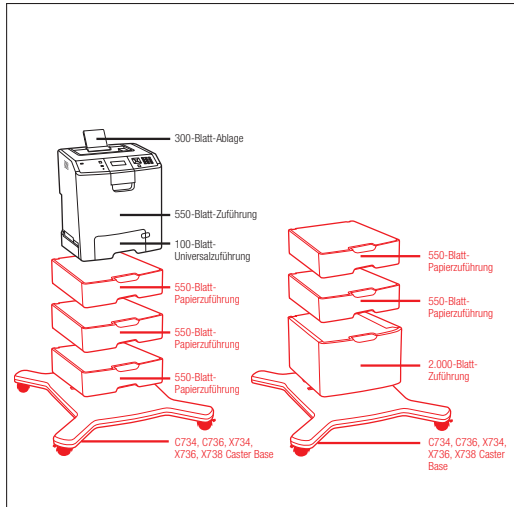
Lizenzbedingungen

Drucker werden mit bestimmten Lizenzbedingungen verkauft. Siehe www.lexmark.com/printerlicense für Einzelheiten zur Lizenzierung

Markenzeichen

Lexmark und Lexmark mit dem Diamantsymbol sind in den Vereinigten Staaten von Amerika und/oder anderen Ländern eingetragene Marken von Lexmark International, Inc. Alle anderen Markenzeichen sind Eigentum ihrer jeweiligen Besitzer. PCL ist ein eingetragenes Markenzeichen der Hewlett-Packard Company. AppleTalk, Mac and Macintosh sind in den Vereinigten Staaten von Amerika und/oder anderen Ländern eingetragene Marken von Apple Computer, Inc. MarkNet und MarkVision sind in den Vereinigten Staaten von Amerika und/oder anderen Ländern eingetragene Marken von Lexmark International, Inc. Das USB-IF-Logos ist eine Marke des Universal Serial Bus Implementers Forum, Inc. Microsoft, Windows, das Windows-Logo, Windows Vista und das Windows-Vista-Logo sind Marken oder registrierte Marken der Microsoft Corporation in den Vereinigten Staaten von Amerika und/oder anderen Ländern. Citrix, MetaFrame und MetaFrame XP sind in den USA und anderen Ländern eingetragene Warenzeichen oder Warenzeichen von Citrix Systems, Inc. Sämtliche Informationen in diesem Dokument können ohne Vorankündigung geändert werden. Alle Rechte und Irrtümer vorbehalten. PANTONE® is a registered trademark of Pantone, Inc.

Lexmark C734n



■ Papierhandhabung (Standard)
■ Papierhandhabung (optional)

Part #	Model
0025C0360	Lexmark C734n
Part #	Tonerkassetten
0C734A1KG	C734, C736, X734, X736, X738 Black Return Program Toner Cartridge
0C734A1CG	C734, C736, X734, X736, X738 Rückgabe-Tonerkassette Cyan
0C734A1MG	C734, C736, X734, X736, X738 Rückgabe-Tonerkassette Gelb
0C734A1YG	C734, C736, X734, X736, X738 Rückgabe-Tonerkassette Blau
0C734A2KG	C734, C736, X734, X736, X738 Tonerkassette Schwarz
0C734A2CG	C734, C736, X734, X736, X738 Tonerkassette Cyan
0C734A2MG	C734, C736, X734, X736, X738 Tonerkassette Magenta
0C734A2YG	C734, C736, X734, X736, X738 Tonerkassette Gelb
0C734X77G	Resttonerbehälter
0C734X20G	C734, C736, X734, X736, X738 Fotoleiter
0C734X24G	C734, C736, X734, X736, X738 Fotoleiter, Vierer-Pack
Part #	Papier & Medien
0012A5951	Glossy-Papier DIN A4 (200 Blatt)
0012A5950	Glossy-Papier, Letter (200 Blatt)
0012A8241	Transparentfolien DIN A4 (50 Blatt)
Part #	Papierzuführungen / -ablagen
0027S2100	C734, C736, X734e, X736e, X738e 550-Blatt-Zuführung
0027S2400	2000-Sheet High Capacity Feeder
0027S2650	C734, C736, X734e, X736e, X738e 550-Sheet Specialty Media Drawer
0027S2190	4,8 Zoll (12,2 cm) Spacer
Part #	Möbel
0016M1210	C734, C736, X734, X736, X738 Caster Base
Part #	Speicheroptionen
001025041	256MB DDR2-DRAM
001025042	512MB DDR2-DRAM
001025043	1024MB DDR2-DRAM
0014F0245	256MB Flash Card
0014F0102	80plus-GB-Festplatte
Part #	Anwendungslösungen
0030G0829	Lexmark PrintCrypton Card
0025C0434	C734, C736 Karte für IPDS/SCS/TNe
0025C0433	C734, C736 Forms and Bar Code Card
Part #	Anschlußmöglichkeiten
0014F0037	MarkNet N8120 Gigabit Ethernet Printserver

0014F0042	MarkNet N8130 Fiber Ethernet 100BaseFX, 10BaseFL Print
0014F0045	MarkNet N8150 802.11b/g/n Wireless Printserver
0014T0155	N4050e, externer Printserver Wireless LAN 802.11g auf USB
0014T0220	N7020e, ext. Printserver Gigabit Ethernet, 4 x USB
0014F0000	Parallele 1284-B-Schnittstellenkarte
001021294	USB-Drucker, 2 m
001021231	Paralleles Drucker, bidirektional, 3 m
0014F0100	Serielle RS-232C-Schnittstellenkarte
Part #	Garantieverlängerung
002350780	2-Years Total Onsite Service, Next Business Day
002350781	3-Years Total Onsite Service, Next Business Day
002350782	4-Years Total Onsite Service, Next Business Day
002350783	5-Years Total Onsite Service, Next Business Day
002350784	1 Jahr On-Site-Reparatur Erneuerung (Renewal), nächster Arbeitstag

Part #	User Replaceable Parts
0040X5094	C73x, X73x Fuser Maintenance 220-240V
0040X5096	C73x, X73x Transfer Belt Maintenance
0040X5152	Pick Tire, Special Media Drawer

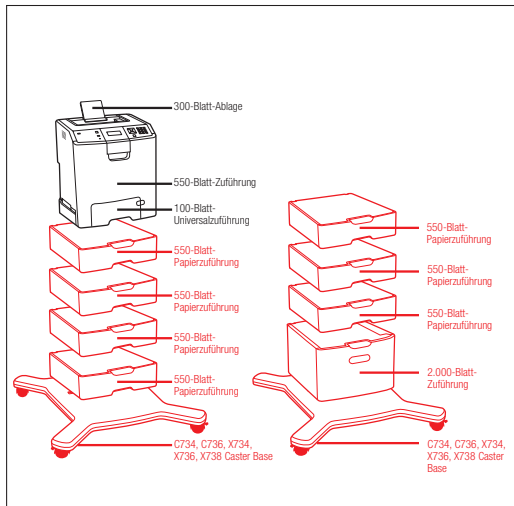
Part #	Installationservice
002350796	C734 Install, De-Install Service

Weitere verfügbare Modelle
0025C0361 - Lexmark C734dn: Netzwerkfähig plus Duplex-Druck
0025C0362 - Lexmark C734dtn: Netzwerkfähig plus Duplex-Druck mit zusätzlicher Zuführung
0025C0363 - Lexmark C734dwn: WLAN-fähig plus Duplex-Druck

Lieferumfang

Lexmark C734dn Farb-Laserdrucker, SWE-Druckkassette (CMY) für bis zu 4.000 Seiten*, SWE-Druckkassette Schwarz für bis zu 4.000 Seiten*, Fotoleiter, Software- und Dokumentations-CD, Netzkabel, Installationsanleitungen (Netzwerk und lokal), Beschränkte Gewährleistung / Garantie, Sprach-Overlays für Bedienpanel, Informationen zum Lexmark Druckkassetten-Rückführungsprogramm

Lexmark C736n



■ Papierhandhabung (Standard)
■ Papierhandhabung (optional)

Part #	Model
0025A0460	Lexmark C736n
Part #	Tonerkassetten
0C736H1KG	C736, X736, X738 Black High Yield Return Program Toner Cartridge
0C734A1KG	C734, C736, X734, X736, X738 Black Return Program Toner Cartridge
0C736H1CG	C736, X736, X738 Rückgabe-Druckkassette mit hoher Kapazität Cyan
0C734A1CG	C734, C736, X734, X736, X738 Rückgabe-Tonerkassette Cyan
0C736H1MG	C736, X736, X738 Magenta High Yield Return Program Toner Cartridge
0C734A1MG	C734, C736, X734, X736, X738 Rückgabe-Tonerkassette Gelb
0C736H1YG	C736, X736, X738 Rückgabe-Druckkassette mit hoher Kapazität Gelb
0C734A1YG	C734, C736, X734, X736, X738 Rückgabe-Tonerkassette Schwarz
0C736H2KG	C736, X736, X738 Tonerkassette mit hoher Kapazität Schwarz
0C734A2KG	C734, C736, X734, X736, X738 Tonerkassette Schwarz
0C736H2CG	C736, X736, X738 Tonerkassette mit hoher Kapazität Cyan
0C734A2CG	C734, C736, X734, X736, X738 Tonerkassette Cyan
0C736H2MG	C736, X736, X738 Druckkassette mit hoher Kapazität Magenta
0C734A2MG	C734, C736, X734, X736, X738 Tonerkassette Magenta
0C736H2YG	C736, X736, X738 Tonerkassette mit hoher Kapazität Gelb
0C734A2YG	C734, C736, X734, X736, X738 Tonerkassette Gelb
0C734X77G	Resttonerbehälter
0C734X20G	C734, C736, X734, X736, X738 Fotoleiter
0C734X24G	C734, C736, X734, X736, X738 Fotoleiter, Vierer-Pack
Part #	Papier & Medien
0012A5951	Glossy-Papier DIN A4 (200 Blatt)
0012A5950	Glossy-Papier, Letter (200 Blatt)
0012A8241	Transparentfolien DIN A4 (50 Blatt)
Part #	Papierzuführungen / -ablagen
0027S2100	C734, C736, X734e, X736e, X738e 550-Blatt-Zuführung
0027S2190	4,8 Zoll (12,2 cm) Spacer
0027S2400	2000-Sheet High Capacity Feeder
0027S2650	C734, C736, X734e, X736e, X738e 550-Sheet Specialty Media Drawer
Part #	Möbel
0016M1210	C734, C736, X734, X736, X738 Caster Base
Part #	Speicheroptionen
001025041	256MB DDR2-DRAM

001025042	512MB DDR2-DRAM
001025043	1024MB DDR2-DRAM
0014F0245	256MB Flash Card
0014F0102	80plus-GB-Festplatte

Part #	Anwendungslösungen
0030G0829	Lexmark PrintCrypton Card
0025C0434	C734, C736 Karte für IPDS/SCS/TNe
0025C0433	C734, C736 Forms and Bar Code Card

Part #	Anschlußmöglichkeiten
0014F0037	MarkNet N8120 Gigabit Ethernet Printserver
0014F0042	MarkNet N8130 Fiber Ethernet 100BaseFX, 10BaseFL Print
0014F0045	MarkNet N8150 802.11b/g/n Wireless Printserver
0014T0155	N4050e, externer Printserver Wireless LAN 802.11g auf USB
0014T0220	N7020e, ext. Printserver Gigabit Ethernet, 4 x USB
001021294	USB-Drucker, 2 m
0014F0000	Parallele 1284-B-Schnittstellenkarte
001021231	Paralleles Drucker, bidirektional, 3 m
0014F0100	Serielle RS-232C-Schnittstellenkarte

Part #	Garantieverlängerung
002350798	2-Years Total Onsite Service, Next Business Day
002350799	3-Years Total Onsite Service, Next Business Day
002350800	4-Years Total Onsite Service, Next Business Day
002350801	5-Years Total Onsite Service, Next Business Day
002350802	1 Jahr On-Site-Reparatur Erneuerung (Renewal), nächster Arbeitstag

Part #	User Replaceable Parts
0040X5094	C73x, X73x Fuser Maintenance 220-240V
0040X5096	C73x, X73x Transfer Belt Maintenance
0040X5152	Pick Tire, Special Media Drawer

Part #	Installationservice
002350814	C736 Install, De-Install Service

Weitere verfügbare Modelle
0025A0461 - Lexmark C736dn: Netzwerkfähig plus Duplex-Druck
0025A0462 - Lexmark C736dtn: Netzwerkfähig plus Duplex-Druck mit zusätzlicher Zuführung

Lieferumfang

Lexmark C736dn Farb-Laserdrucker, SWE-Druckkassette (CMY) für bis zu 6.000 Seiten*, SWE-Druckkassette Schwarz für bis zu 6.000 Seiten*, Fotoleiter, Software- und Dokumentations-CD, Netzkabel, Installationsanleitungen (Netzwerk und lokal), Beschränkte Gewährleistung / Garantie, Sprach-Overlays für Bedienpanel, Informationen zum Lexmark Druckkassetten-Rückführungsprogramm

Die Lexmark Garantie für Sie

Lexmark engagiert sich dafür, Ihnen höchste Produktivität und minimale Ausfallzeiten zu ermöglichen. Für noch mehr Komfort können Sie eines unserer Lexmark Serviceangebote wählen, die unter www.lexmark.com/services aufgeführt sind.



Unser Engagement für die Umwelt

Lexmark vertritt den Standpunkt, dass die Umwelt eine wichtige Komponente für verantwortliches Business-Management ist. Dies schlägt sich in der Implementierung unseres Konzepts „Reduzieren, Wiederaufbereiten, Wiederverwenden und Recyceln“ nieder. Weitere Informationen zu diesem Programm finden Sie auf unserer Website unter www.lexmark.com/recycle

Kosteneinsparungen und Umweltschutz

- Duplex-Modelle erfüllen die Energy-Star-Anforderungen.
- Duplex-Druck, Print and Hold, Multi-up-Druck und Unterstützung von Recycling-Papier, um den Papierverbrauch zu reduzieren
- Eco-Modus für einen geringeren Stromverbrauch und Quiet-Modus für geringere Lärmemission
- Das Lexmark Druckkassetten-Rückführungsprogramm unterstützt bei der Abfallreduzierung.

